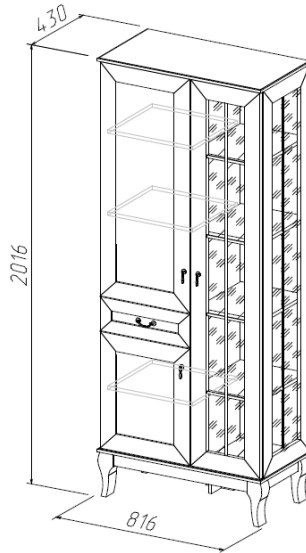


Шкаф (Изд. 390п МК 62)



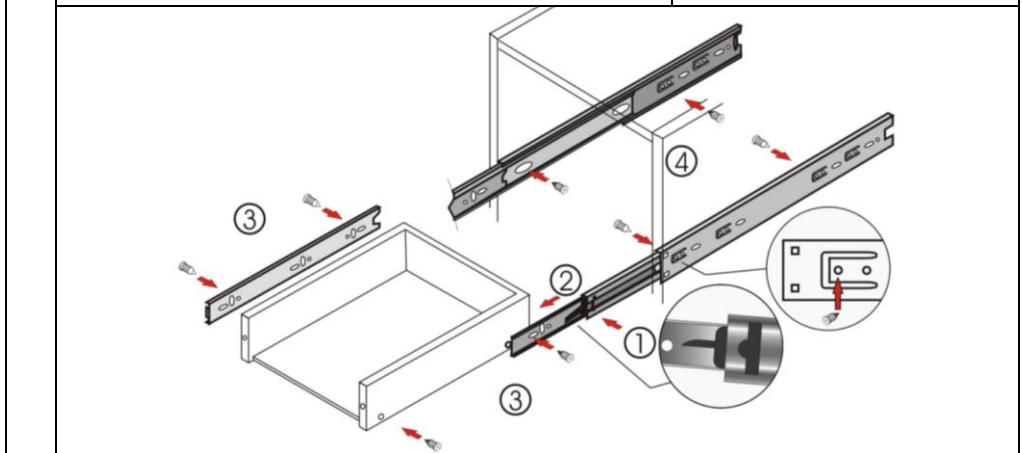
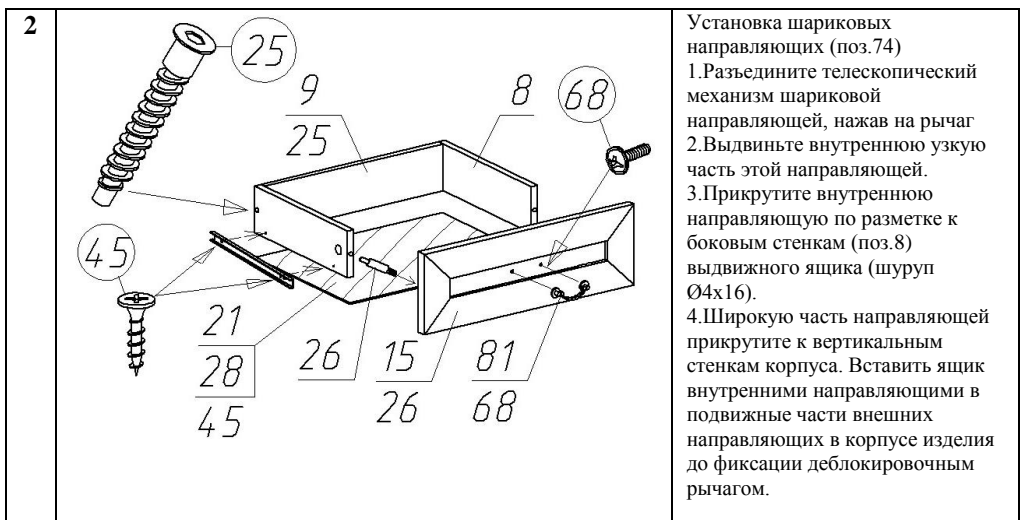
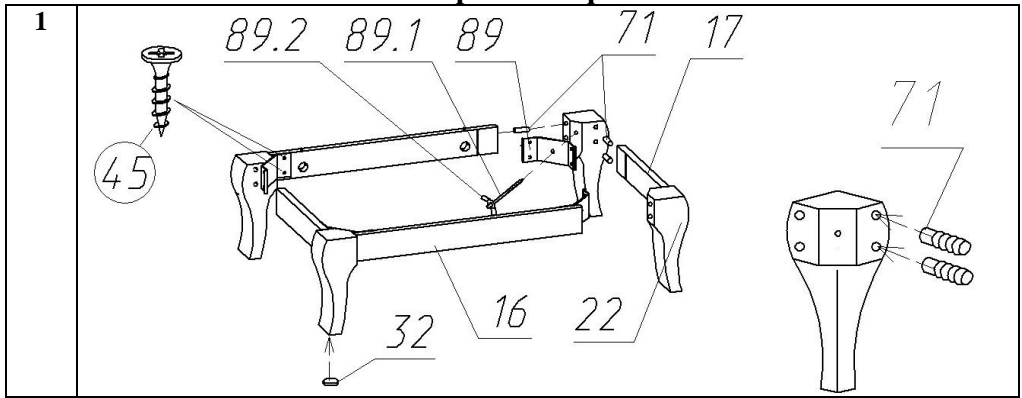
Фурнитура, прилагающаяся к изделию для самостоятельной установки

25 Евровинт (23шт)	26 Стяжка эксцентриковая (24шт)	42 Петля накладная (9шт)	74 Шариковые направляющие (1 к-т)	81 Ручка (1шт)
				

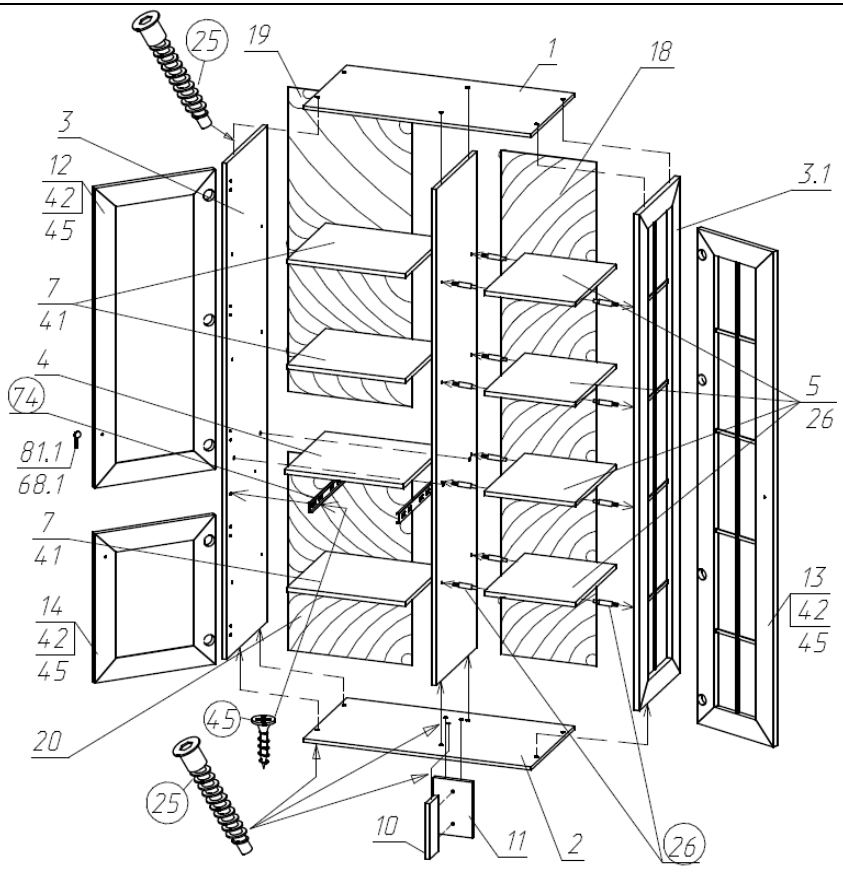
41 Полкодержатель (12шт)	45 Шуруп Ø4x16 (66шт)	68 Винт M4x10(2шт) +шайба	71 Шкант (16шт)	68.1 Винт M4x25 (3шт)	81.1 Ручка (3шт)
					

89 Кронштейн (4шт)	89.1 Сантехшпилька (4шт)	89.2 Гайка барашек (4шт)	67 Скрепка ДВП (10шт)	60 Шуруп Ø3x20 (14шт)
				

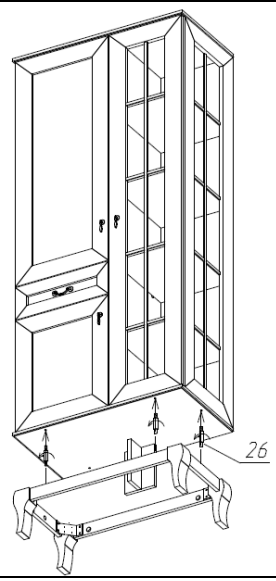
Схема сборки шкафа



3



4



Состав пакетов

№п/п	Наименование детали	Размеры, мм.	Кол Шт.	№ поз.	Примеч.
Пакет №1 (касета)					
1	Дверь со стеклом	1780x346	1	13	
2	Стенка вертикальная со стеклом	1784x400	1	3.1	
3	Стенка задняя правая	1812x344	1	18	ДВП
4	Стенка задняя (лев верх)	1095x446	1	19	ДВП
5	Стенка задняя (лев низ)	713x446	1	20	ДВП
6	Дно ящика	397x355	1	21	ДВП
Пакет №2					
1	Дверь	1079x446	1	12	
2	Дверь	537x446	1	14	
3	Стенка выдвижного ящика передняя	156x446	1	15	
Пакет №3					
1	Стенка горизонтальная (крышка)	816x429	1	1	
2	Стенка горизонтальная (дно)	816x429	1	2	
3	Планка нижняя декоративная	666x55	2	16	
4	Планка нижняя декоративная	273x55	2	17	
Пакет №4					
1	Ножка фигурная		4	17	
Пакет №5					
1	Стенка вертикальная правая	1784x400	1	3	
2	Стенка вертикальная (перегородка)	1784x400	1	3.2	
3	Стенка горизонтальная	426x400	1	4	
4	Стенка горизонтальная	326x400	4	5	
5	Полка съемная	423x380	3	7	
8	Стенка выдвижного ящика боковая	350x84	2	8	
9	Стенка выдвижного ящика задняя	369x84	1	9	
10	Опора	200x84	1	10	
11	Опора	200x140	1	11	
12	Упаковка с фурнитурой		1		

Правила ухода и эксплуатации

Мебель рекомендуется эксплуатировать в проветриваемых помещениях с температурой воздуха не ниже +10°C и относительной влажностью от 45 до 70%. Не рекомендуется ставить мебель ближе 0,5 м. от источников тепла. Следует оберегать ее от повреждения острыми предметами, от попадания воды и растворителей и прямых солнечных лучей. Недопустимо попадание воды в места стыков деталей.

В процессе эксплуатации изделия возможно ослабление крепежной фурнитуры, необходимо периодически затягивать ослабленные болтовые и винтовые соединения, а также эксцентрикные стяжки.

Производитель гарантирует соответствие мебели требованиям ГОСТ16371-93 при соблюдении покупателем условий транспортирования, хранения, сборки и эксплуатации ее в течение 24 месяцев со дня продажи.